

## Neue elektrisch höhenverstellbare Schreibtische

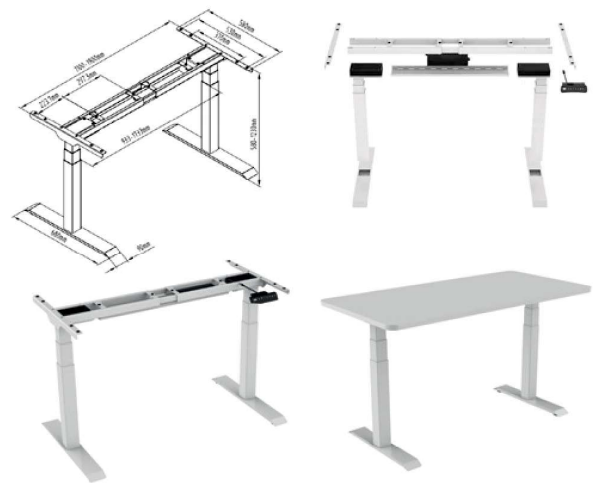


## Neue elektrisch höhenverstellbare Schreibtische

Höhenverstellbare Schreibtische sind so konzipiert, dass sie den Benutzern Sitz-Steh-Flexibilität bieten. Unsere höhenverstellbaren Schreibtische ermöglichen den Benutzern ein bequemes Sitzen oder Stehen und fördern gesunde Bewegungen im Laufe des Tages. Die funktionalen, aber auch ästhetischen, höhenverstellbaren Schreibtische passen perfekt in jedes Büro.

### Technische Daten

- Tisch: Elektrisch höhenverstellbar, 2-motorisch
- Höhenverstellbereich: 580-1230 mm
- Breitereinstellungsbereich: 1100-1900 mm
- Tischplattengröße: Breite 1200-2000 mm, Tiefe 700 - 800mm
- Tragkraft: 125 kg
- Hubgeschwindigkeit: 38 mm/s
- Geräusch: <50dB
- Anti-Kollisions-Sicherheitssystem
- Memorytaste: 3x Speicherhöhe
- Farbe: weiß, schwarz, silbergrau
- Zertifikate: CE



MASSE (cm)	TYP
200x80	ELME 109 -...
180x80	ELME 110 -...
160x80	ELME 111 -...
140x80	ELME 114 -...
120x80	ELME 112 -...

MASSE (cm)	TYP
200x70	ELME 119 -...
180x70	ELME 120 -...
160x70	ELME 121 -...
140x70	ELME 124 -...
120x70	ELME 122 -...